



Dans la même gamme



UNIVERS RESTAURATION

Chaise

LILA COLIBRI

- **Piètement** en tube acier Ø 25 x 2 mm équipé de 4 patins de protection de sol en polypropylène non tachant coloris noir. Revêtement piètement en poudre thermodurcissable à base d'époxy et de polyester.
- **Coque** ergonomique, avec prise de main, en hêtre multiplis épaisseur 10 mm. Finition hêtre naturel ou teinté. Coque fixée par 4 rivets. Bois issu de forêts gérées de manière durable : PEFC. Système de finition vernis sur bois : Fond hydro et vernis de finition PU, conforme aux prescriptions des référentiels NF Mobilier Professionnel et NF Environnement-Ameublement. 3 patins de protection sous l'assise pour protéger les plateaux en appui sur table.

Appui sur table



Recyclable



- 1 23 coloris d'époxy au choix
- 2 14 teintes bois au choix

Poids : 5,6 kg

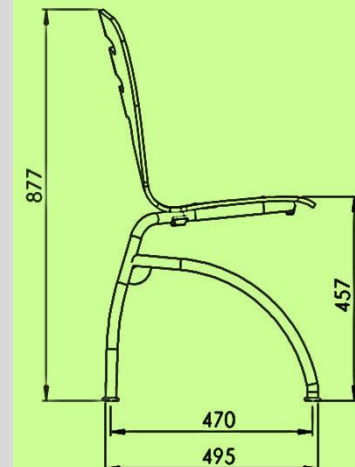
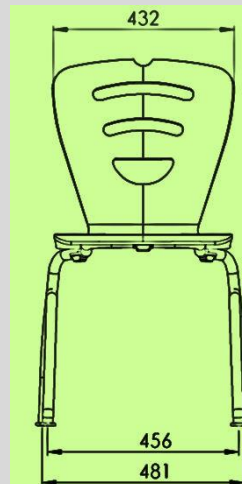
Chaise classée non feu M3

Produit estampillé NF collectivité



Dans la même gamme :

Chaise Lila Ixia, chaise Lila Luge acier Ø 25, chaise Lila Luge alu Ø 30



SAS RODET - Combrune - 26140 ANNEYRON  
Tél : +33 (0)4 75 31 66 66 - Fax : +33 (0)4 75 31 57 70

Fabrication française