



Dans la même gamme



Tabouret SCHOOL H580 ASSISE RONDE

- **Piètement** en tube acier Ø 25 x 1,2. 4 embouts noirs à ailettes. Repose-pied réalisé en tube acier Ø 16 mm, embouti et soudé. Revêtement poudre thermodurcissable à base d'époxy et de polyester.
- **Assise** réalisée en hêtre multiplis épaisseur 12 mm vernis naturel. Assemblage : l'assise est fixée sur le piètement par 4 rivets traversants, tête bombée large à calotte pleine. Vernis polyuréthane bicouche lavable.

Empilable x 8



Solide



Recyclable

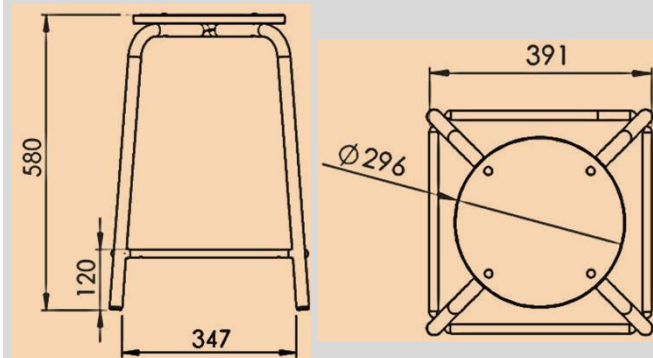


- 1 23 coloris d'époxy au choix
- 2 1 teinte bois hêtre naturel

Poids : 3,6 kg

Dans la même gamme :

Tabourets SCHOOL H460 assise carrée et assise ronde, tabouret SCHOOL H580 assise carrée, bancs SCHOOL dans différentes longueurs et différentes tailles avec ou sans dossier



SAS RODET - Combrune - 26140 ANNEYRON
Tél : +33 (0)4 75 31 66 66 – Fax : +33 (0)4 75 31 57 70

Fabrication française