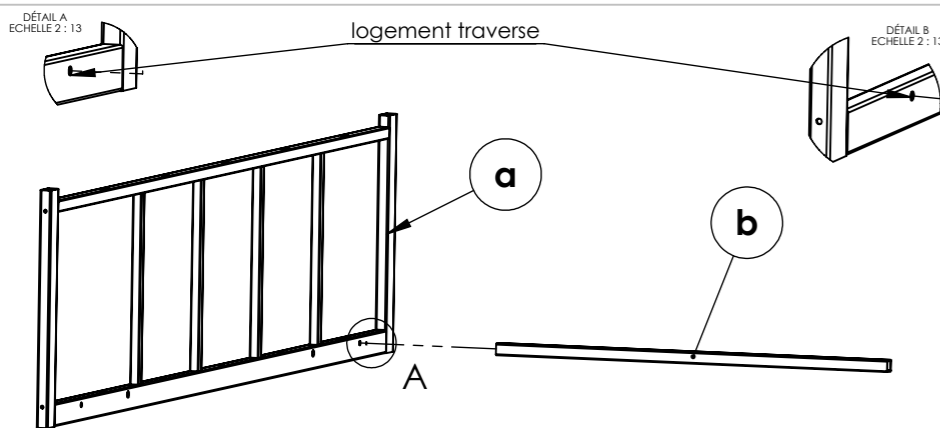
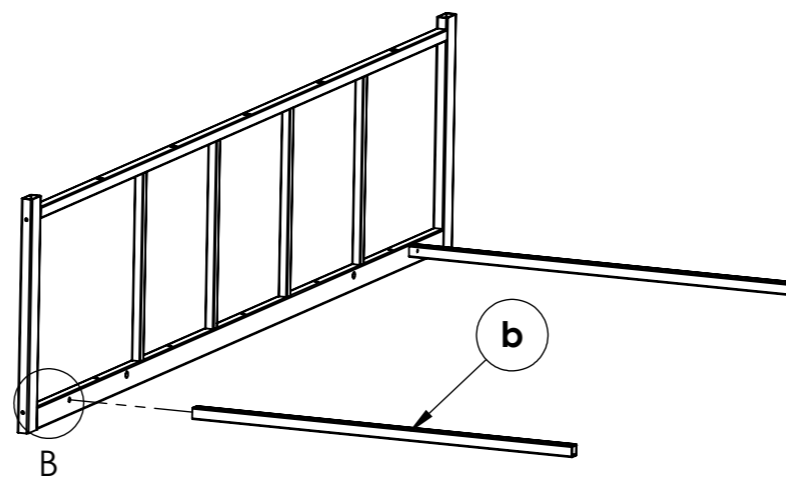


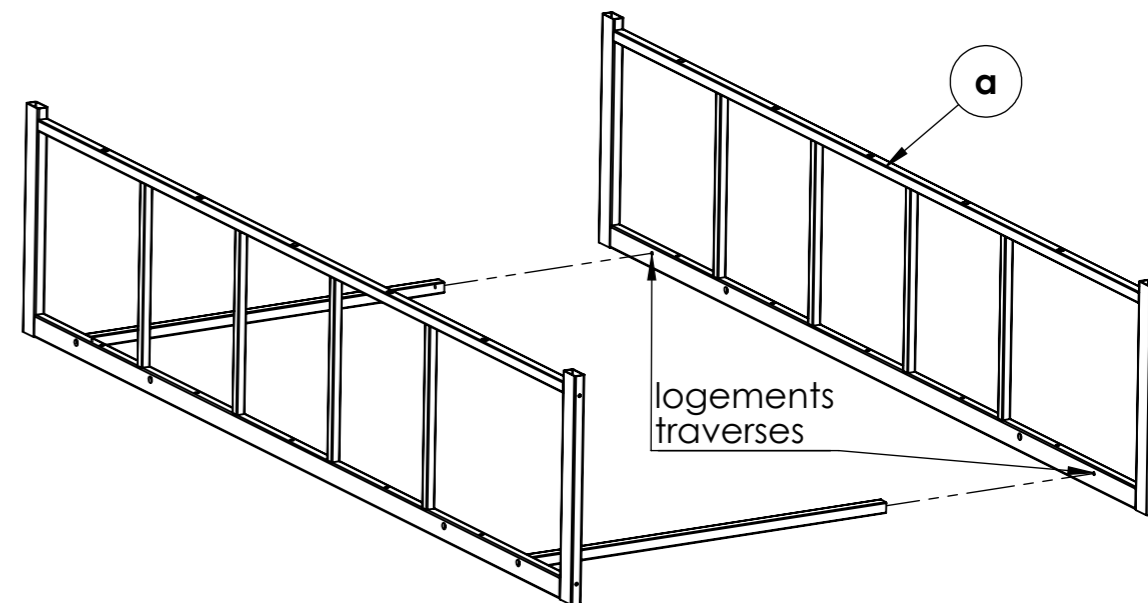
Notice de montage bibliothèque YUN



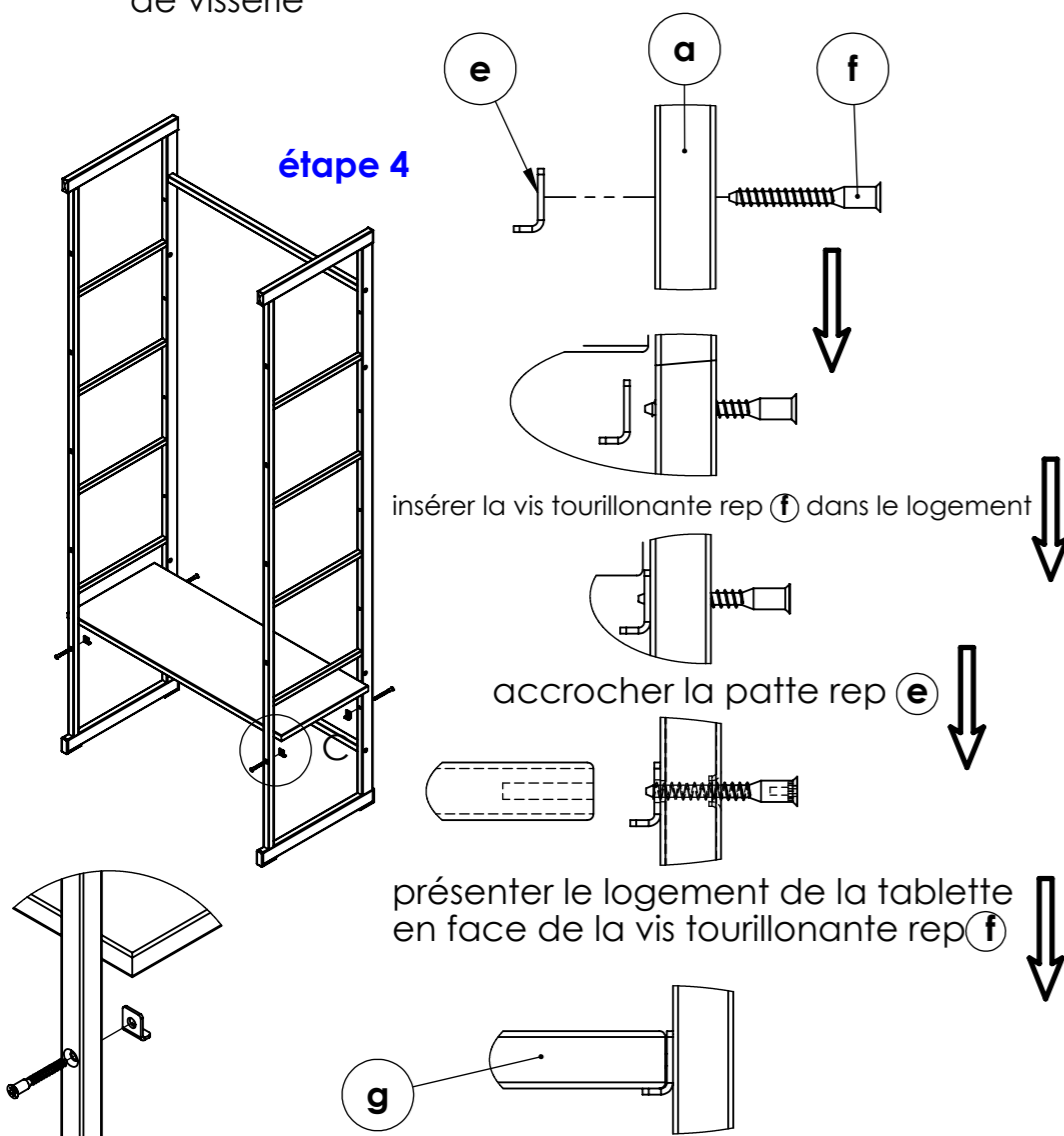
étape 1:
 assembler le montant de bibliothèque rep (a) avec la traverse rep (b) à l'aide de la vis fhc M6 x 40 rep (c) avec la clé Allen rep (d) fournie dans le sachet de visserie



étape 2:
 répéter l'étape 1 avec la deuxième traverse rep (b)



étape 3:
 assembler le deuxième montant rep (a) avec les 2 traverses rep (b) préalablement montées sur le premier montant rep (a) en respectant le bon logement de montage



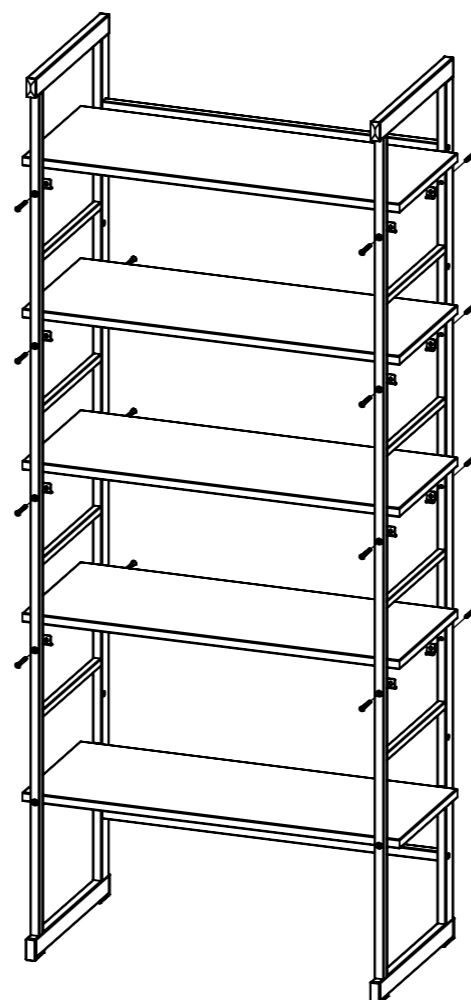
étape 4

insérer la vis tourillonnante rep (f) dans le logement

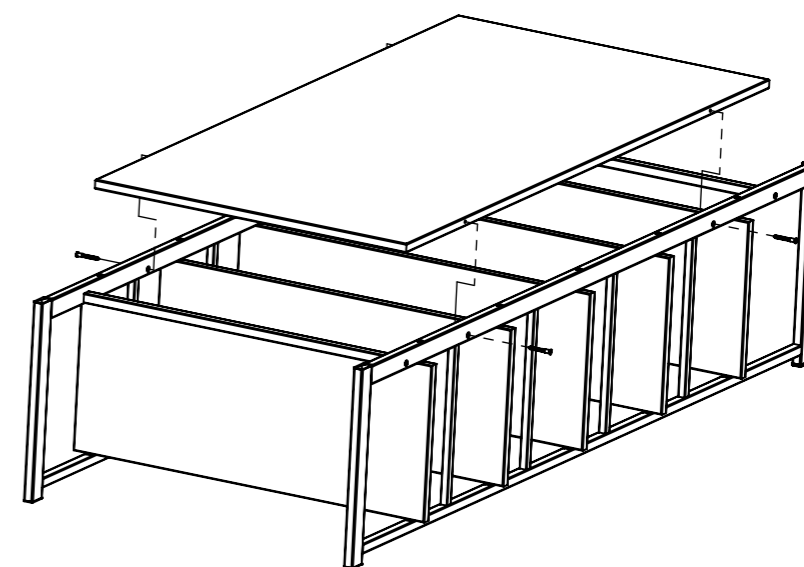
accrocher la patte rep (e)

présenter le logement de la tablette en face de la vis tourillonnante rep (f)

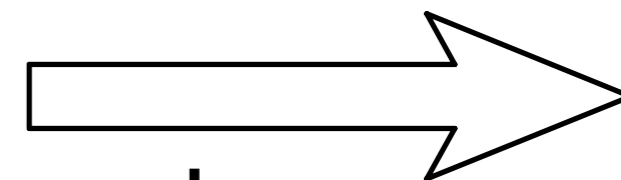
visser en prenant soin de ne pas bloquer. répéter cette opération sur les 3 logements restants, puis bloquer à fond les 4 vis rep (f)



étape 5:
 répéter l'étape 4 sur les 4 tablettes restantes

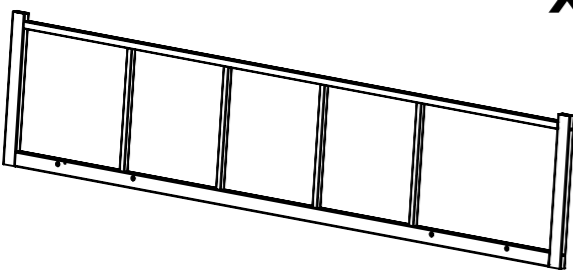
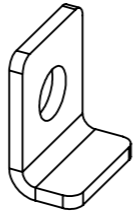
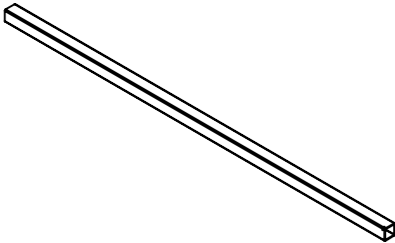
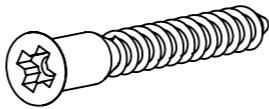
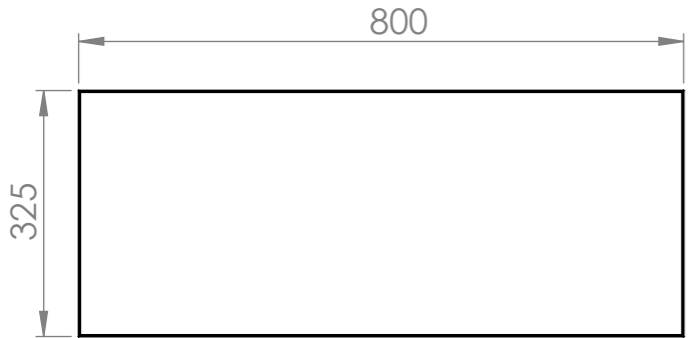
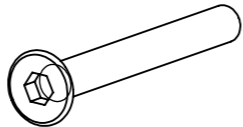
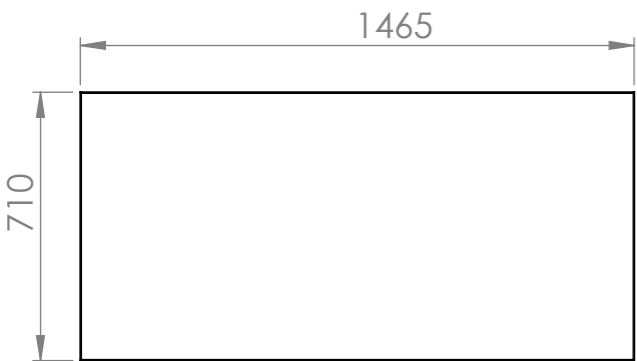
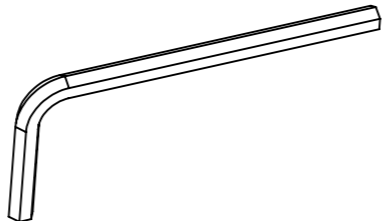


étape 6:
 coucher la bibliothèque sur la face avant afin de pouvoir poser le voile de fond sur les étagères, positionner en face des logements et visser les 4 vis rep (f)

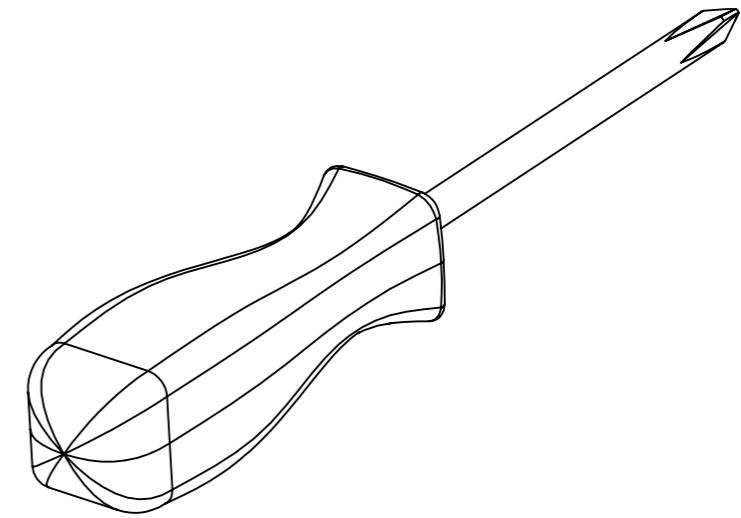


composant sur le verso du document



 <p>x2</p> <p>montants verticaux rep a</p>	 <p>x20</p> <p>pattes support rep e</p>
 <p>x2</p> <p>traverses rep b</p>	 <p>x20</p> <p>vis tourillonantes rep f</p>
 <p>x5</p> <p>étagères rep g</p>	 <p>x4</p> <p>vis fhc M6 x 40 rep c</p>
 <p>x1</p> <p>voile de fond</p>	 <p>x1</p> <p>clé Allen (fourni dans sachet visserie)</p>

outil requis non fourni



OU

