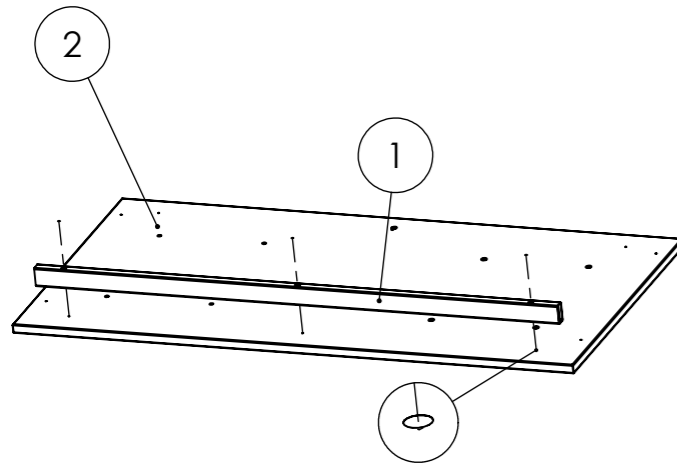
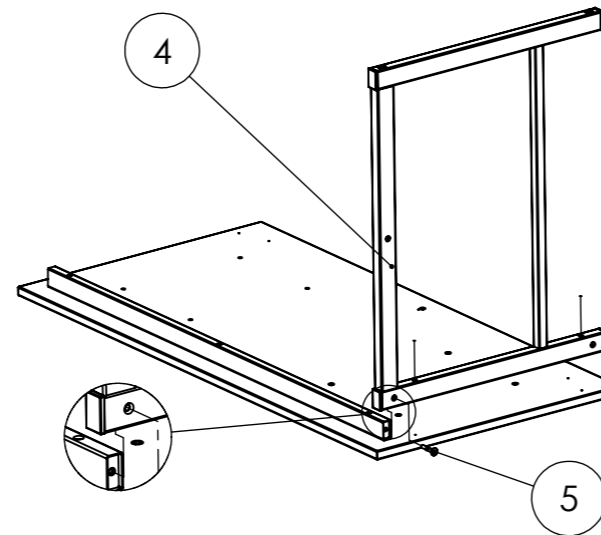


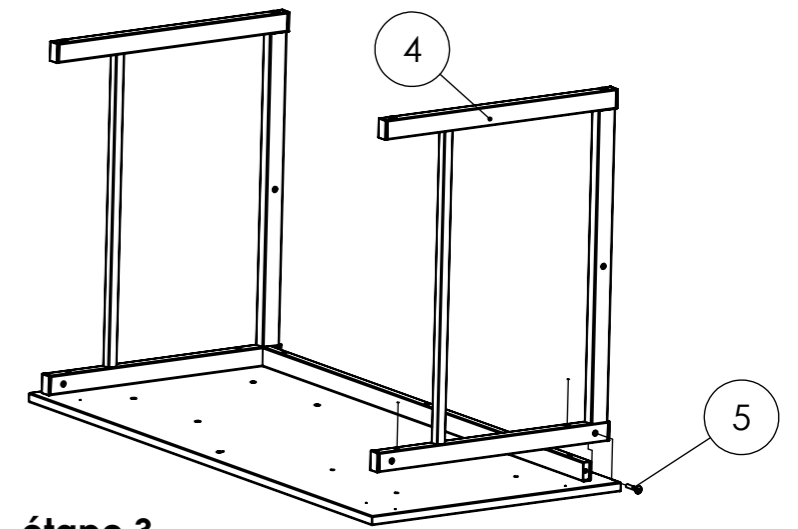
# Notice de montage Bureaux YUN



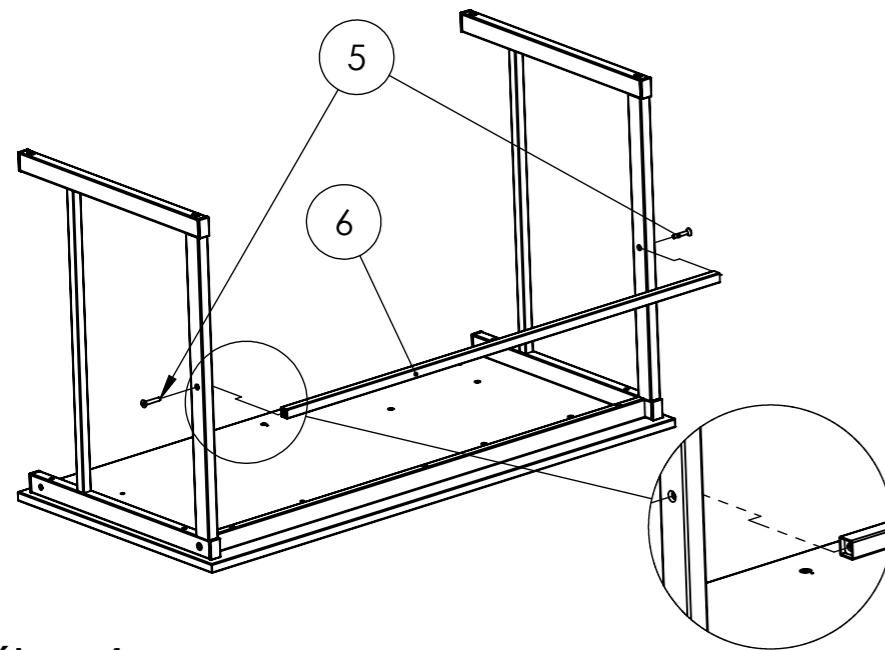
**étape 1**  
positionner la traverse rep 1 sur les 3 pointages (rep A) du plateau rep 2 puis visser les 3 vis vba rep 3 à l'aide d'une visseuse ou d'un tournevis cruciforme



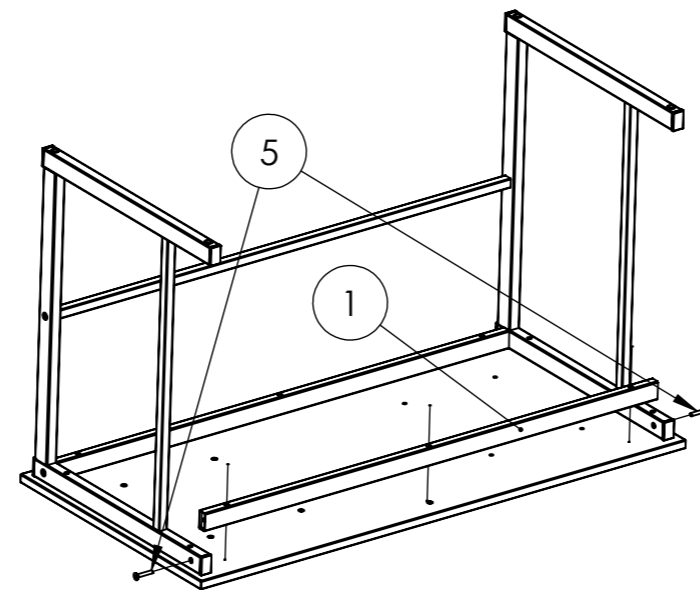
**étape 2**  
positionner le pied rep 4 en face de la traverse rep 1 en alignant les perçages (détail B) et les solidariser à l'aide de la vis chc rep 5 et de l'outil rep 8 fourni dans le sachet de visserie puis visser les 2 vis vba rep 3



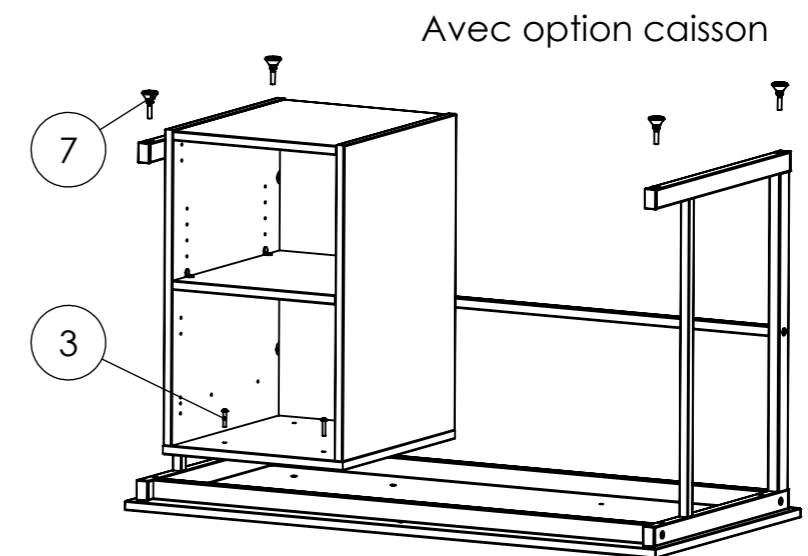
**étape 3**  
répéter l'étape 2 avec le second pied rep 4



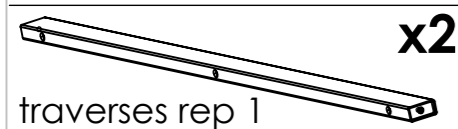
**étape 4**  
positionner la traverse rep 6 en face des perçages des pieds rep 4 en alignant les perçages (détail C) et les solidariser à l'aide de la vis chc rep 5 et de l'outil rep 9 fourni dans le sachet de visserie



**étape 5**  
positionner la traverse rep 1 et aligner les perçages comme précédemment lors de l'étape 2 (détail 4) puis visser les 2 vis chc et les 3 vis vba rep 3 dans le plateau

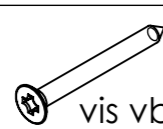


**étape 6**  
Monter le caisson sur le plateau avec les vis 6x35 et pour finir visser les 4 vérins réglables dans les 4 logements des 2 pieds à fond puis les régler individuellement pour la stabilité par rapport au sol



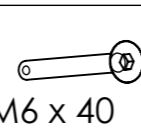
x2

traverses rep 1



x10

vis vba 5 x 50



x6

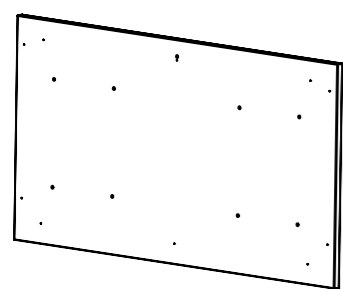
vis chc M6 x 40



verins rep 7

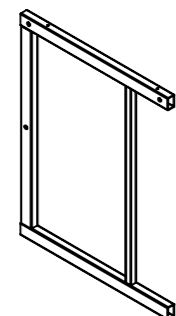
x4

clé allen (fournie)



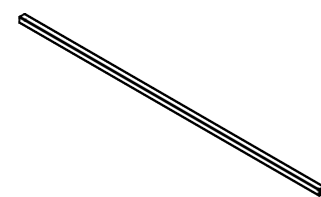
x1

plateau rep 2



x2

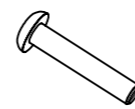
pieds rep 4



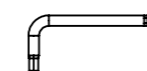
traverse rep 6

x1

Vis 6x35 rep 3



x4



x1

**outil requis non fournis**

