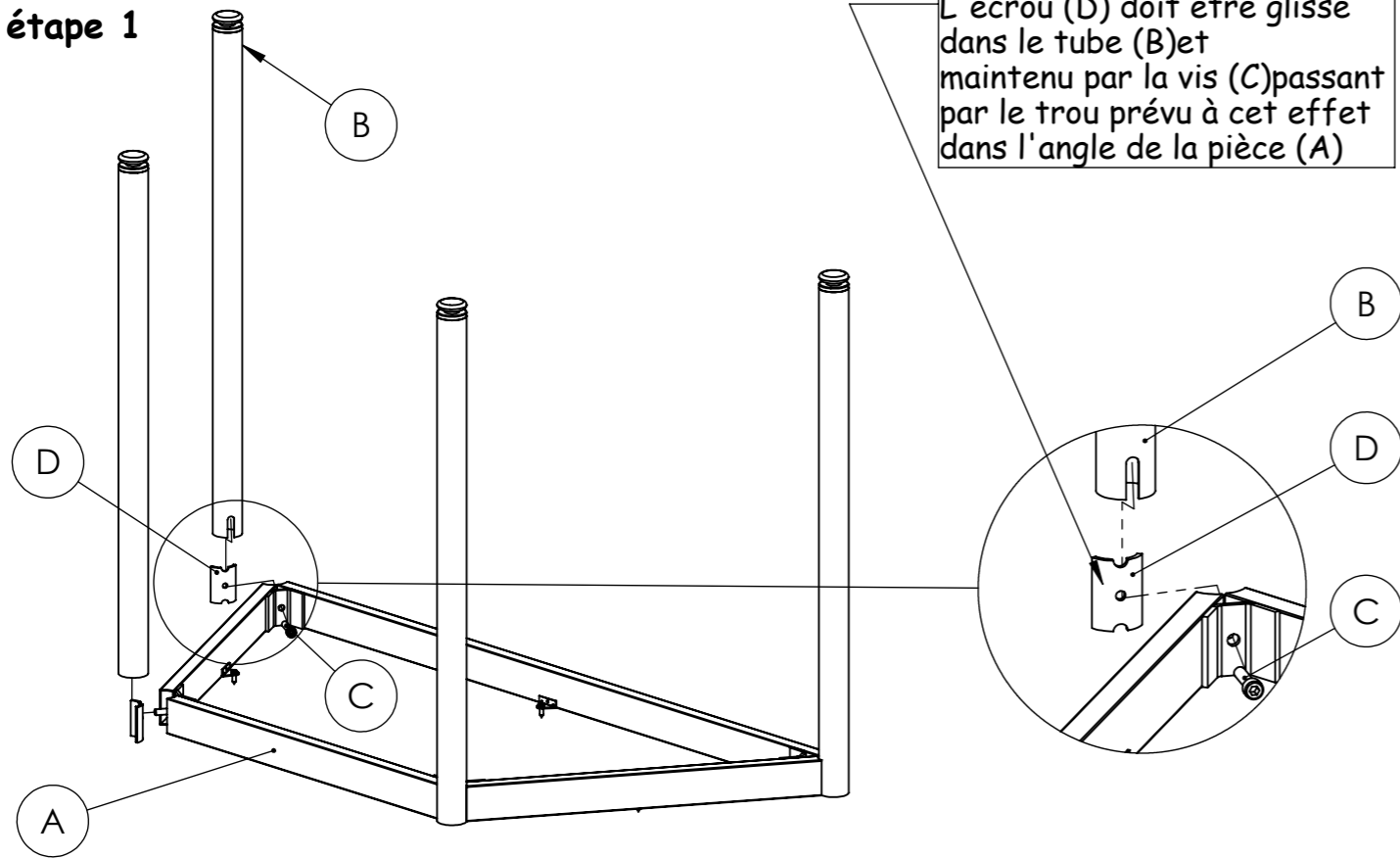


Notice de montage TABLE COMITE 1/2 ROND



étape 1



étape 2

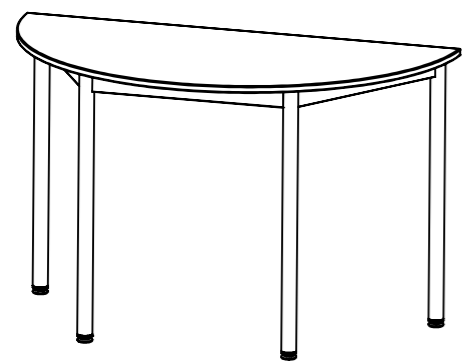
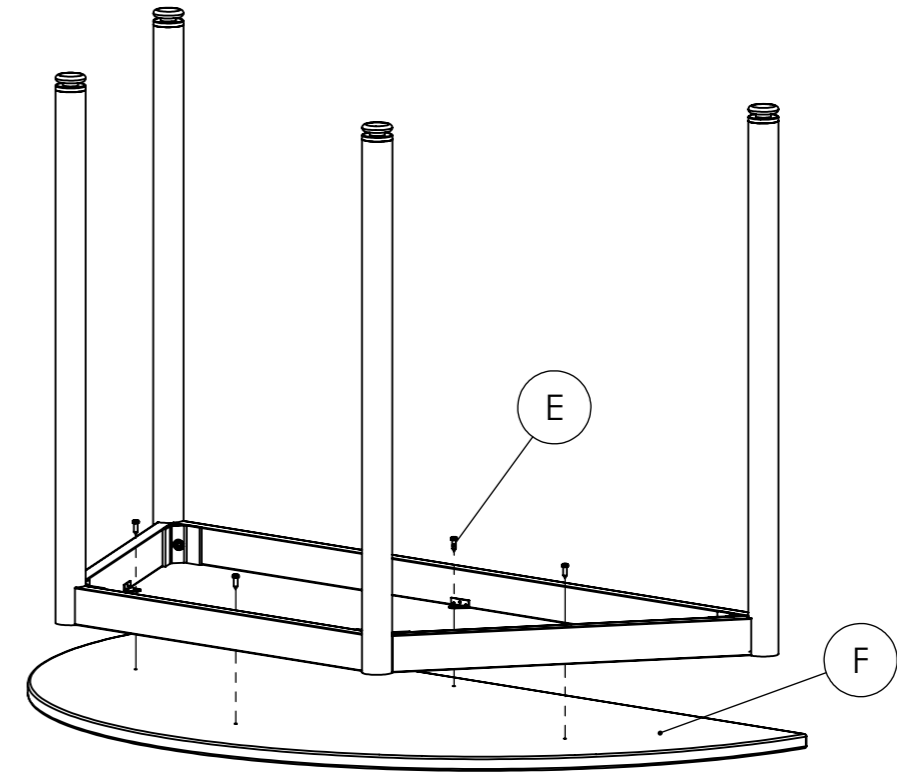
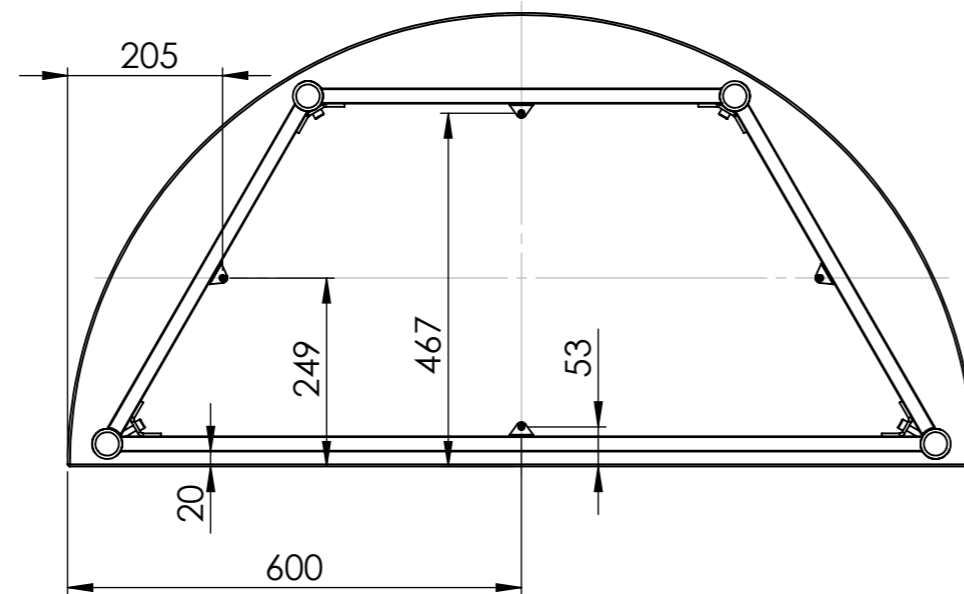
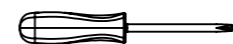
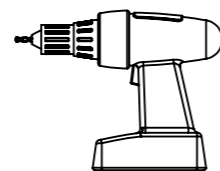


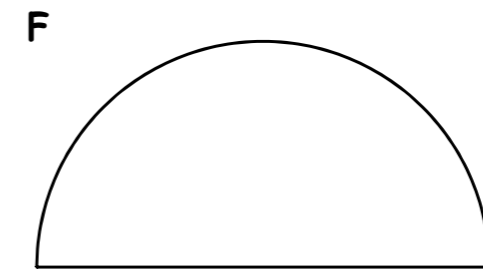
Table monté



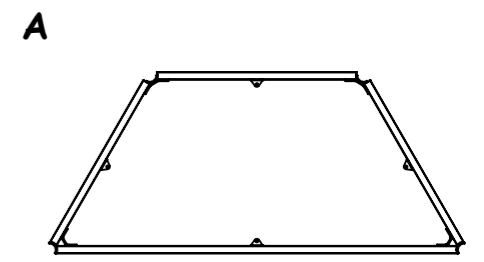
Utiliser ces côtes pour le perçage des 4 trous sous le plateau



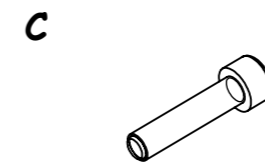
outillage non fourni



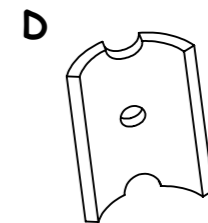
plateau x 1



cadre x 1



4 x vis 8x35

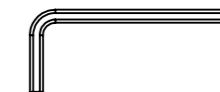


écrous x 4

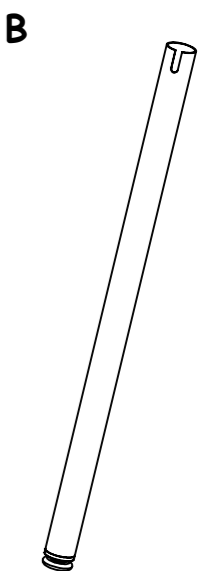
E



4 x vis 5x16



clé allen



pieds x 4

Code Gpao	5900226
N° Pointage	