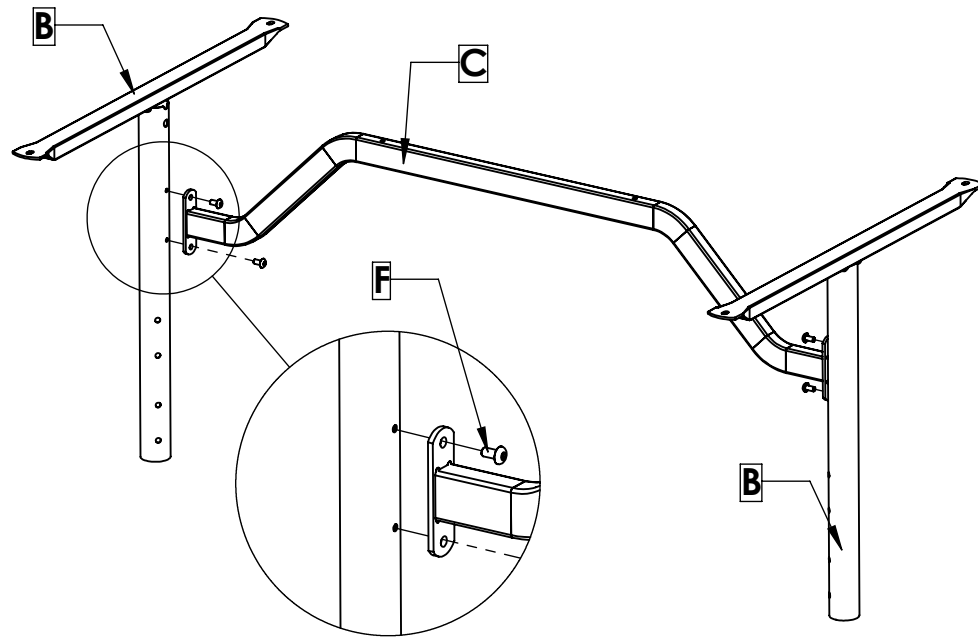


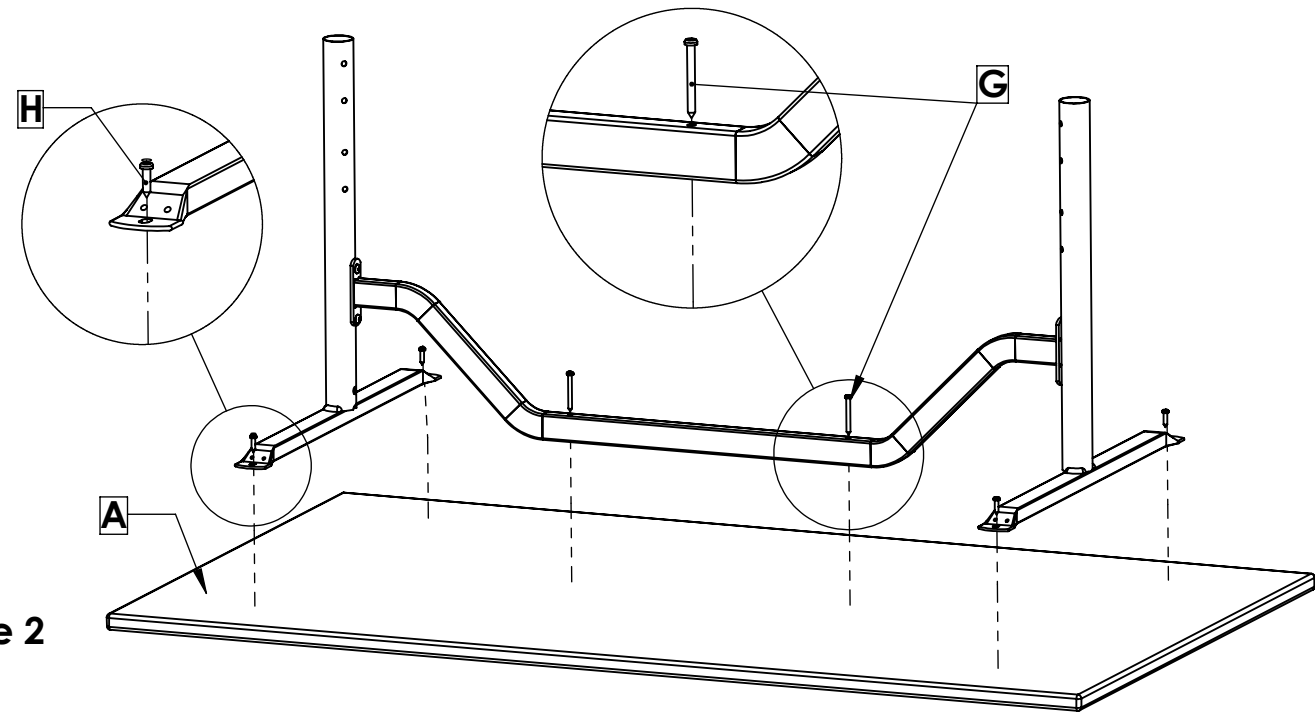
Notice de montage Table CANTATE réglable



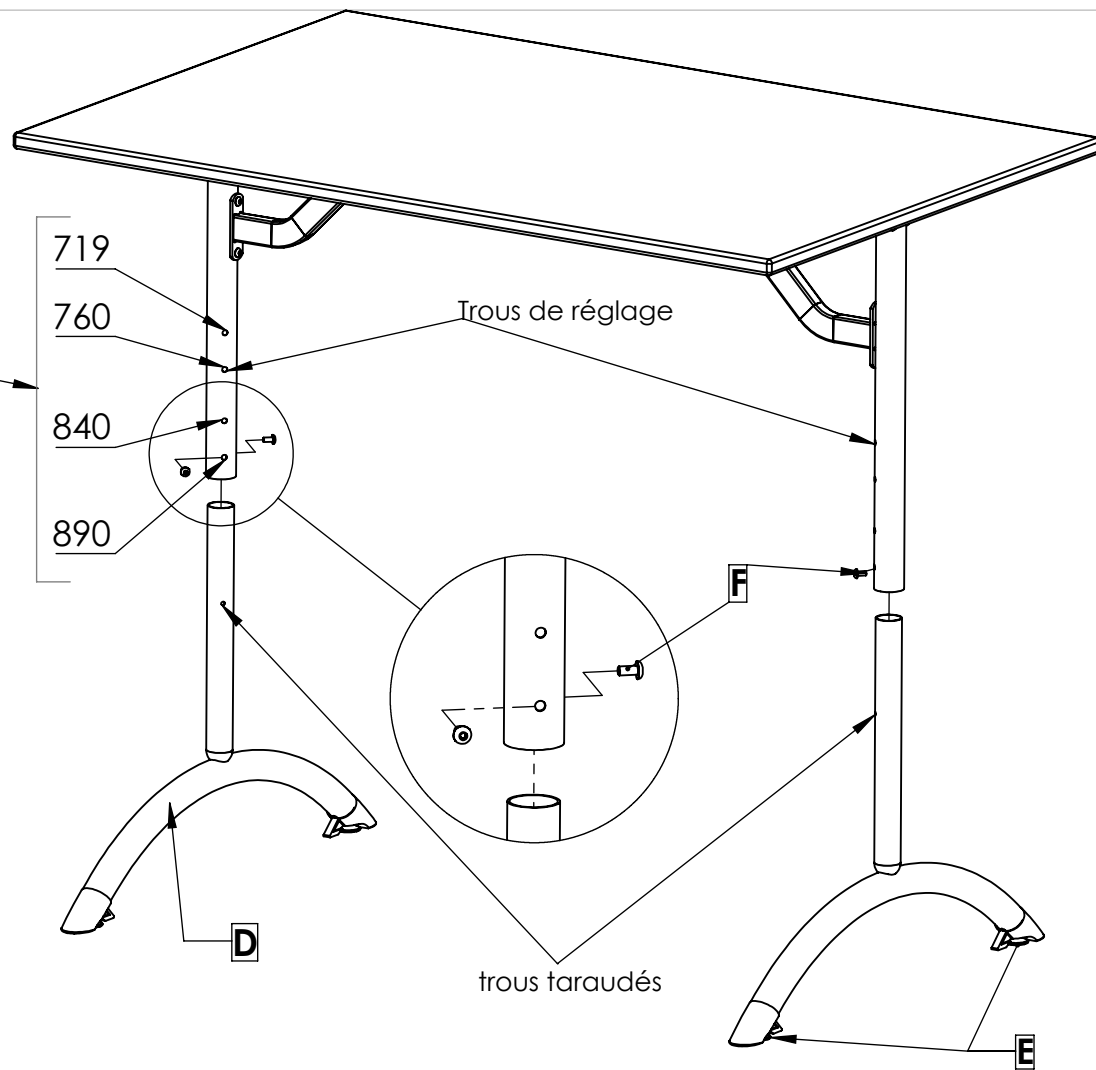
étape 1



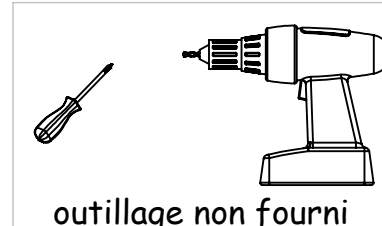
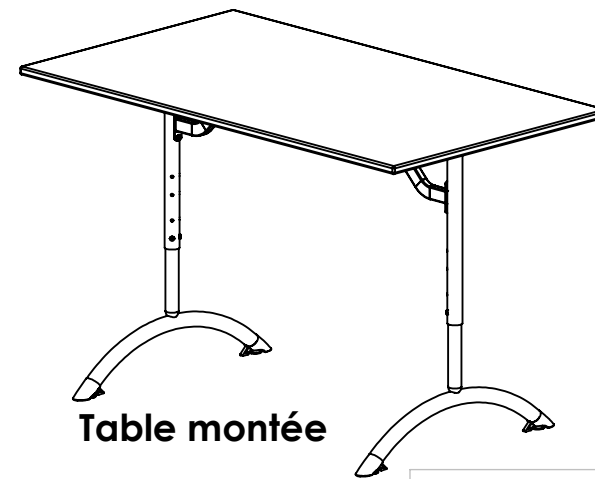
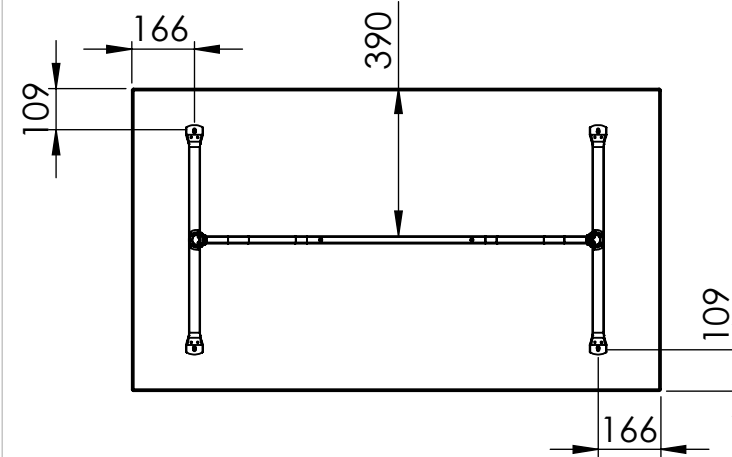
étape 2



Réglages des hauteurs



étape 3



outillage non fourni

A				x1
clé allen	E			x2
				x4
F	G			x1
				x2
vis 6x16	vis 5x50			x8
H			x2	
4 vis VBA TCB PZ 5x20				x2

Code GPAO
N° De pointage

5900223