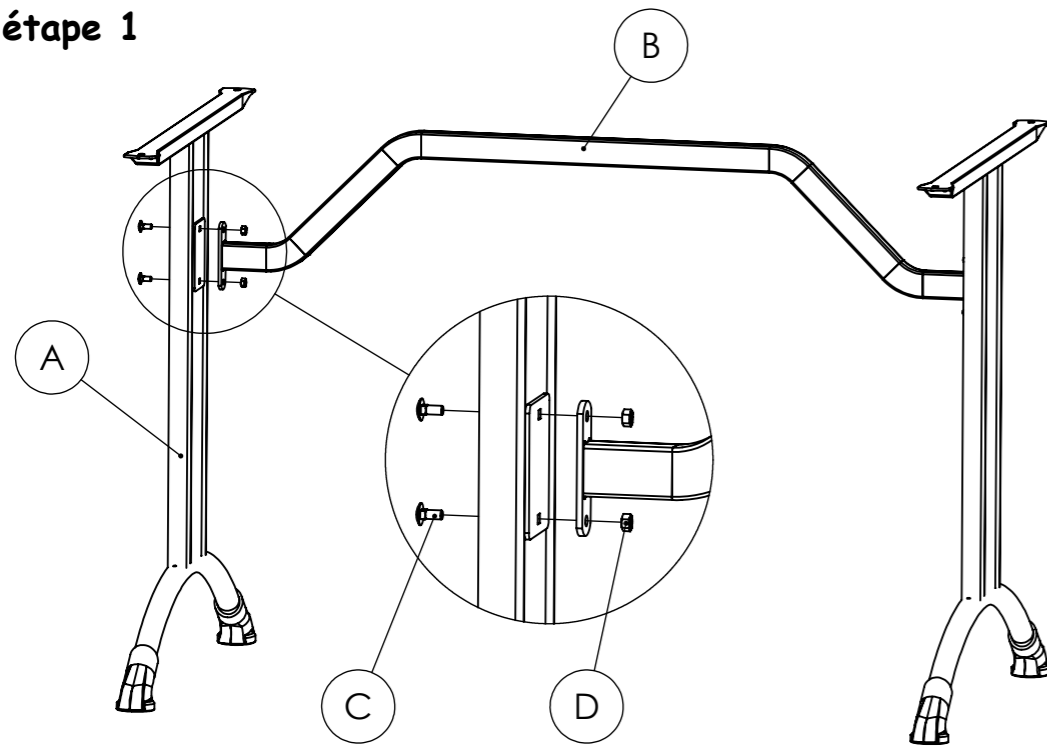


Notice de montage Table caféria rectangulaire et carré



étape 1



étape 2

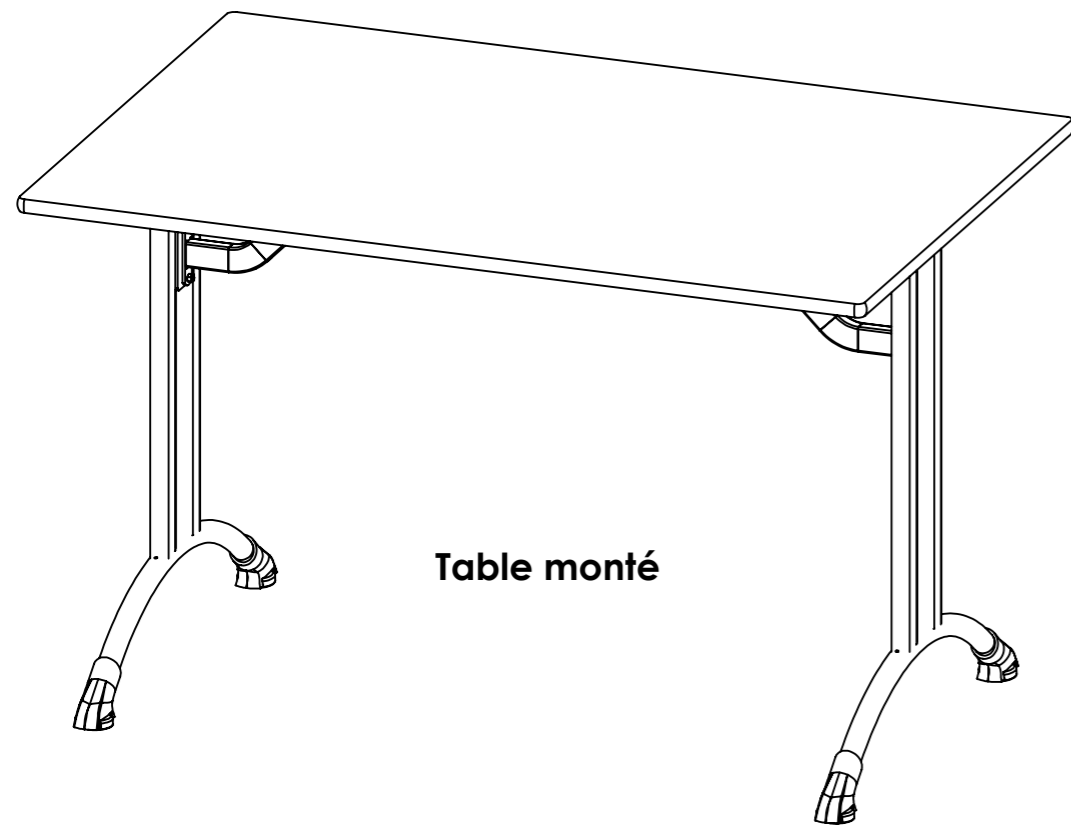
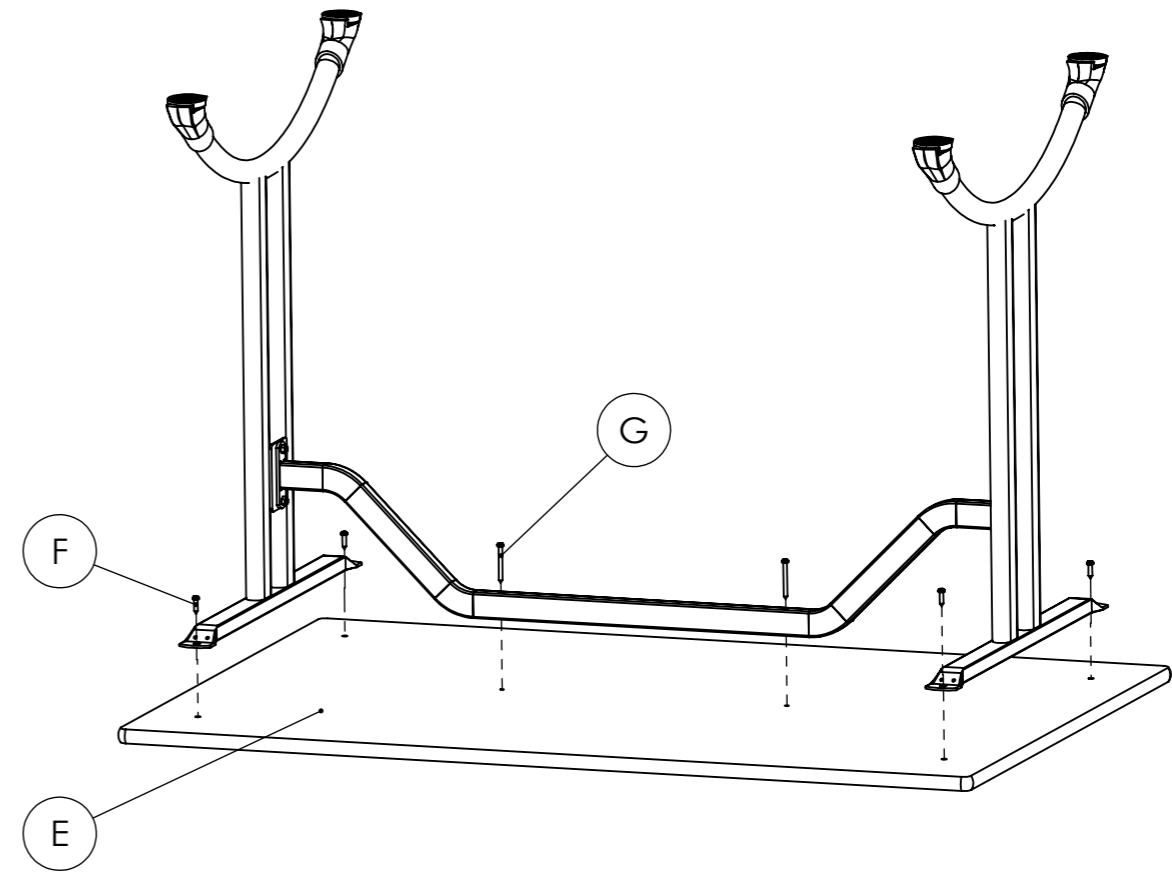


Table monté

D



4 x ecrous 6

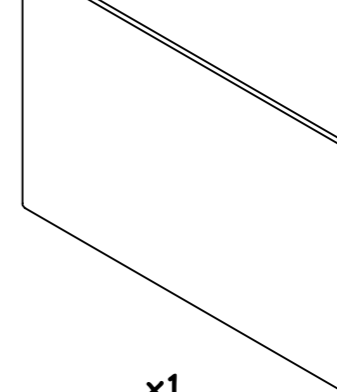
C



4 vis 6x14

E

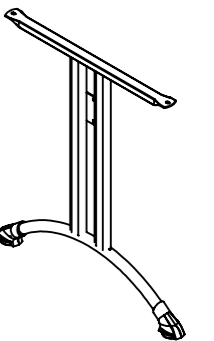
Plateau



x1

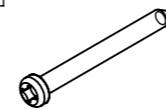
A

Pieds + vérins



x 2

G

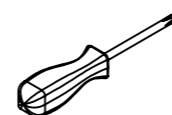
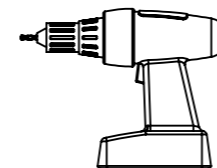


2 x vis 5x50

F



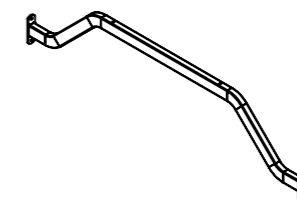
4 x vis 5x20



outillage non fourni

B

Traverse



x 1



clé allen

code gpao 5900229

N° Pointage