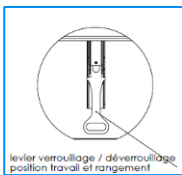


Dans la même gamme



levier verrouillage / déverrouillage
position travail et rangement



Table ISY Plateau rabattable Rond D120

- **Piètement** à dégagement latéral réalisé en tube acier composé de deux pieds latéraux et d'une traverse sous plateau qui stabilise l'ensemble. Détail du piètement :

- 2 pieds section elliptique 50 x 100 x 1.2mm soudés sur 2 embases galbées 60 x 30 x 2 mm munis de 4 roulettes à double galets dont 2 freinées.
- 1 traverse support rotatif sous plateau avec 3 points d'encrage / renforts (4 formats en fonction des dimensions plateaux)
- Système blocage / rotation par levier composé d'une articulation, d'une poignée et d'un ressort de rappel. Verrouillage et déverrouillage en position de rangement et en position de travail

Revêtement poudre thermodurcissable à base d'époxy et de polyester.

- **Plateaux rabattables au choix :**

Rond D120 cm

- Plateau mélaminé 2 faces dont une contre-balancée blanc, ép. 19 mm chant PVC collé ABS assorti, sans arêtes vives ni angles saillants
- Plateau stratifié 2 faces dont une contre-balancée coloris blanc, ép. 25 mm, chant PVC abs collé assorti, sans arêtes vives ni angles saillants.

Plateaux à usage intérieur uniquement. Bois issu de forêts gérées de manière durable : PEFC

Option : Grenouillères pour solidariser 2 tables entre elles par le plateau

Encastrable pour rangement



Pliant / Rabattable



Entretien facile



Gain de place

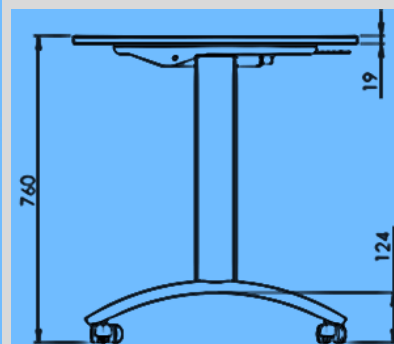
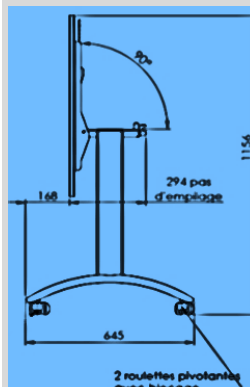


Recyclable



- 1 23 coloris d'époxy au choix
- 2 18 teintes stratifié/mélaminé au choix

Poids : 29 kg



SAS RODET - Combrune - 26140 ANNEYRON
Tél : +33 (0)4 75 31 66 66 - Fax : +33 (0)4 75 31 57 70

Fabrication française